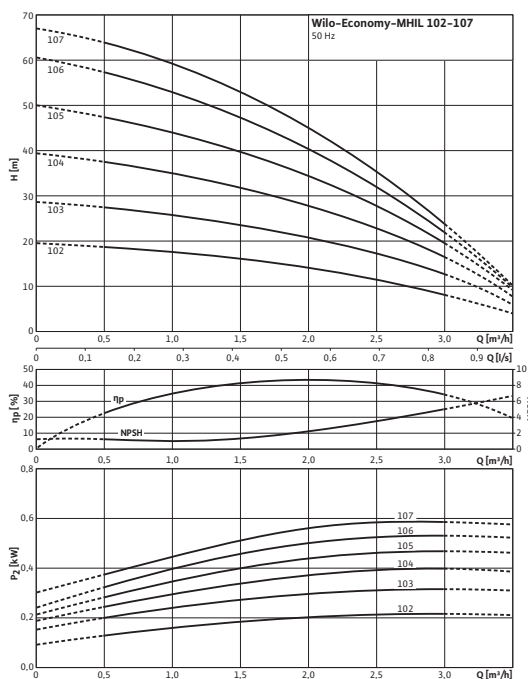


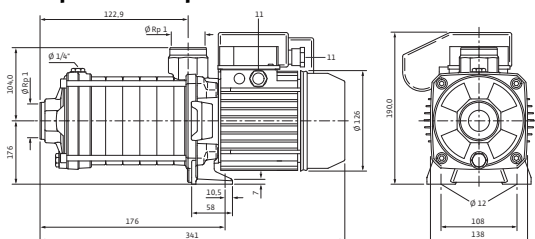
## Лист данных: Wilo-Economy MHIL 103 (1~230 В)

### Характеристики

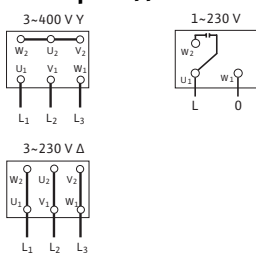


Характеристики насосов согласно ISO 9906, класс 2

### Габаритный чертеж



### Электроподключение



### Допустимые перекачиваемые жидкости

Питьевая и техническая вода, вода систем отопления	•
Конденсат	–
Водогликолевая смесь (макс. 40 %; при доле гликоля более 10 % необходимо проверять рабочие характеристики)	•
Другие жидкие среды (без абразивных и длинноволоконистых включений, если они не разрушают используемые материалы)	•

### Мощность

Температура перекачиваемой жидкости	$T$	-15...+90 °C
Температура окружающей среды, макс.	$T$	40 °C
Номинальное давление		PN бар
Входное давление макс.	$H$	6 бар
Максимальное рабочее давление	$p_{max}$	10 бар
Частота вращения	$n$	2900 об/мин

### Мотор

Класс изоляции		F
Степень защиты		IP X4
Подключение к сети		1~230 В, 50 Гц
Номинальный ток 1~230 В, 50 Гц	$I_N$	4,1 А

### Материалы

Рабочее колесо	1.4301
Секции	1.4301
Корпус насоса	EN-GJL-250 (с покрытием KTL)
Вал насоса	1.4028
Крышка корпуса	EN-GJL-250 (с покрытием KTL)
Нижняя часть корпуса	EN-GJL-250 (с покрытием KTL)
Напорный кожух	–
Подшипники	Карбид вольфрама
Основание насоса	EN-GJL-250 (с покрытием KTL)

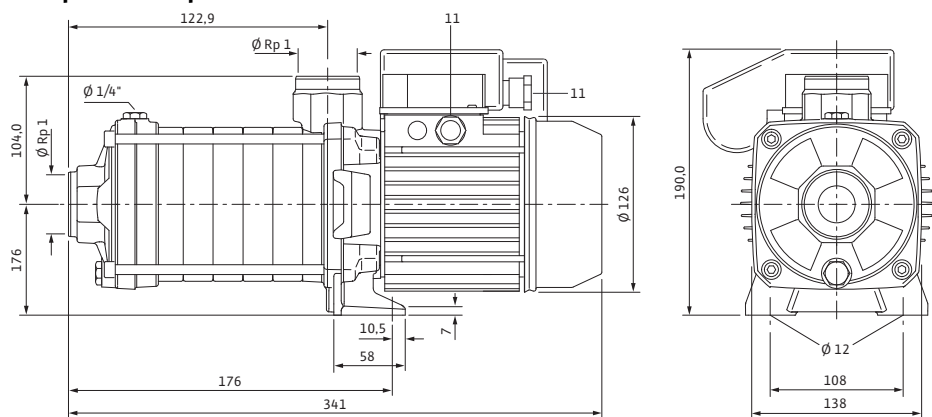
**Лист данных: Wilo-Economy MHIL 103 (1~230 В)**

Основание насоса (контактирующее с перекачиваемой жидкостью)	-	
Статическое уплотнение	EPDM	
Mechanical seal	BQ1E3GG	
<b>Данные для заказа</b>		
Изделие	Wilo	
Тип	MHIL 103	
Арт.-№	4083885	
Вес, прим.	<i>m</i>	12,9 кг

• = имеется, - = отсутствует

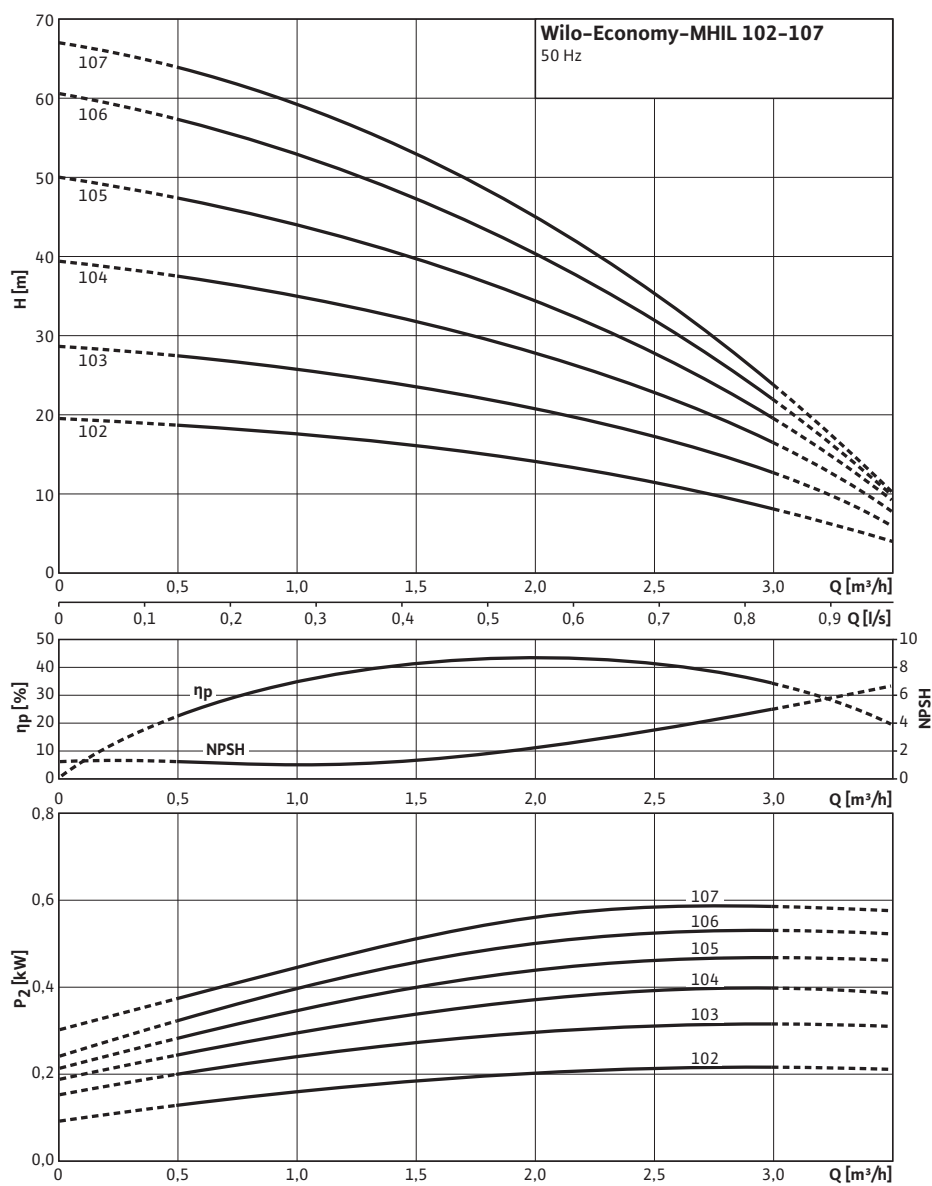
**Размеры и габаритные чертежи: Wilo-Economy MHL 103 (1~230 В)**

**Габаритный чертеж**



## Характеристики: Wilo-Economy MHL 103 (1~230 В)

### Характеристики 2-полюсный/50 Гц



Характеристики насосов согласно ISO 9906, класс 2

## Данные для заказа: Wilo-Economy MHIL 103 (1~230 В)

Данные для заказа		
Изделие	Wilo	
Тип	MHIL 103	
Арт.-№	4083885	
Номер EAN	4016322721055	
Группа товаров со скидкой	PG6	
Вес брутто	<i>m</i>	13 кг
Вес, прим.	<i>m</i>	13 кг
Вид упаковки	Картон	
Длина x Ширина x Высота (упаков.)	341.4мм x 138мм x 190мм	
Объем упаковки	<i>V</i>	8,95 л
Штук на поддон	1	

## Тексты заявок: Wilo-Economy MHIL 103 (1~230 В)

Многоступенчатый нормальновсасывающий горизонтальный высоконапорный центробежный насос блочного типа с горизонтальным всасывающим и вертикальным напорным патрубком. Секции, рабочие и ведущие колеса из хромоникелевой стали. Корпус из серого чугуна с катафорезным покрытием. Со сплошным насосным валом мотора и не зависящим от направления вращения скользящим торцевым уплотнением. Напрямую присоединенный фланцами однофазный или трехфазный мотор. Реле для мотора трехфазного тока предоставляется заказчиком. Встроенное реле мотора и конденсатор в случае с однофазным мотором.  
Исполнение: PN 10. Допуск KTW/WRAS для всех используемых деталей (модель EPDM).

### Материалы

Рабочее колесо: 1.4301

Секции: 1.4301

Корпус насоса: EN-GJL-250 (с покрытием KTL)

Вал насоса: 1.4028

Крышка корпуса: EN-GJL-250 (с покрытием KTL)

Нижняя часть корпуса: EN-GJL-250 (с покрытием KTL)

Напорный кожух: –

Подшипники: Карбид вольфрама

Основание насоса: EN-GJL-250 (с покрытием KTL)

Основание насоса (контактирующее с перекачиваемой жидкостью): –

Статическое уплотнение: EPDM

Mechanical seal: BQ1E3GG

### Допустимые перекачиваемые жидкости

Питьевая и техническая вода, вода систем отопления: •

Конденсат: –

Водогликолевая смесь (макс. 40 %; при доле гликоля более 10 % необходимо проверять рабочие характеристики): •

Другие жидкие среды (без абразивных и длинноволоконистых включений, если они не разрушают используемые материалы): •

### Мощность

Температура перекачиваемой жидкости: -15...+90 °C

Температура окружающей среды, макс.: 40 °C

Рабочее давление: 10 bar

Входное давление макс.: 6 бар

Частота вращения: 2900 об/мин

### Мотор

Класс изоляции: F

Степень защиты: IP X4

Подключение к сети: 1~230 В, 50 Гц

Номинальный ток 1~230 В, 50 Гц: 4,1 А

### Подключения

Номинальный диаметр патрубков на стороне всасывания: 1

Номинальный диаметр патрубков с напорной стороны: 1

## Тексты заявок: Wilo-Economy MHL 103 (1~230 В)

Фланцевое соединение PN 16/PN 25: –

Присоединения Victaulic: –

### Данные для заказа

Изделие: Wilo

Тип: MHL 103

Арт.-№: 4083885

Вес, прим.: 12,9 кг